

# ROOTS®

Blowers Compressors Exhausters

## Universal RAI DSL de ROOTS Sopladores Rotativos Positivos con Lubricación de Doble Salpicadura

Chasis 32 a 615

### Descripción del Soplador Básico

Sopladores Universal RAI DSL (Lubricación de Doble Salpicadura) son sopladores rotativos de trabajo pesado diseñados con pies de montaje fuertes desprendibles que permiten adaptación fácil en campo a los requisitos horizontales o verticales. Con los pies de montaje desprendibles, se pueden adaptar estas unidades a cualquiera de las cuatro posiciones del eje del conductor: derecho, izquierdo, fondo, o encima. Su forma compacta y diseño fuerte es de ingeniería para servicio continuo siempre y cuando sea operado dentro las calificaciones de operación y presión.

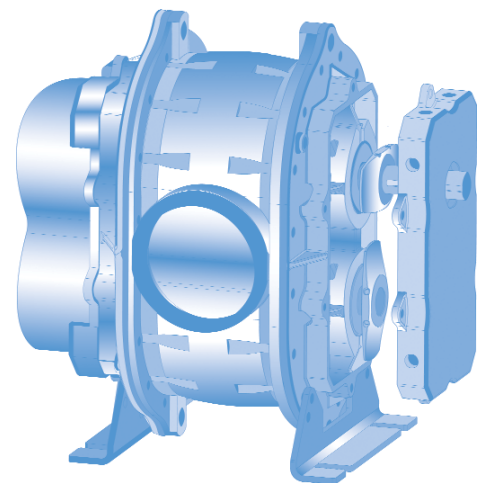
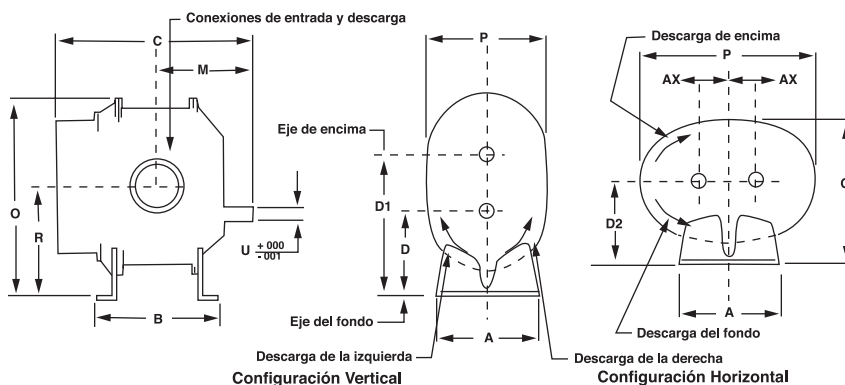
Este modelo consiste de un carcasa de hierro fundido y carburizado con engranajes de sintonía hechos de acero aleado los cuales son asegurados en ejes de acero con montaje ahusado y tuerca autobloqueante e impulsores envolventes de hierro fundido. Para aguantar la tensión de la correa en V se usan engranajes de sobre-tamaño y anti-fricción con rodamientos de rodillos cilíndricos al eje del conductor.

El soplador Universal RAI DSL incluye la ventaja de lubricación de salpicadura de aceite en ambos terminales, el del



engranaje y el del conductor. El diseño exclusivo de la caja de engranajes en "forma de ocho" de ROOTS mejora la distribución de aceite para maximizar la vida de los rodamientos y los engranajes. Se proveen visores de nivel (3/8") para confirmación precisa del nivel de aceite. Después de pruebas de calidad en la fábrica, se pinta la unidad con una pintura protectora y se empaqueta en caja o se monta en una base de deslize para el envío. Accesorios disponibles incluyen: conductor, válvula de alivio, silenciadores de entrada y descarga, filtros de entrada, válvula de cheque, base extendida, correa en V o acoplamiento flexible con guardas protectoras.

### Gráfica y Tabla Dimensional



Tamaño	A	A'	B	C	D	D1	D2	M	O	O'	P	P'	R	U	Entrada Descarga	AX	Peso
32	7.25	7.25	6.75	11.25	5.00	8.50	5.00	5.81	12.81	8.88	7.75	12.13	6.75	.750	1.25 NPT	1.75	72
33	7.25	7.25	7.63	12.13	5.00	8.50	5.00	6.25	12.81	8.88	7.75	12.13	6.75	.750	2.0 NPT	1.75	77
36	7.25	7.25	10.00	14.63	5.00	8.50	5.00	7.56	12.81	8.88	7.75	12.13	6.75	.750	2.5 NPT	1.75	105
42	8.00	8.00	7.25	13.00	6.25	10.25	6.25	6.86	15.06	10.63	8.75	13.63	8.25	.875	1.5 NPT	2.00	92
45	8.00	8.00	10.00	15.50	6.25	10.25	6.25	8.00	15.06	10.63	8.75	13.63	8.25	.875	2.5 NPT	2.00	113
47	8.00	8.00	11.75	17.63	6.25	10.25	6.25	9.25	15.06	10.50	8.50	13.63	8.25	.875	3.0 NPT	2.00	132
53	10.50	10.50	8.38	15.38	6.25	11.25	6.75	8.18	17.38	11.88	10.25	17.25	8.75	1.125	2.5 NPT	2.50	148
56	10.50	10.50	11.00	17.50	6.25	11.25	6.75	9.19	17.38	12.25	11.00	17.25	8.75	1.125	4.0 NPT	2.50	175
59	10.50	10.50	14.00	21.00	6.25	11.25	6.75	11.19	17.38	12.25	11.00	17.25	8.75	1.125	4.0 NPT	2.50	209
65	11.00	11.00	10.00	18.38	8.75	14.75	8.75	9.19	21.63	15.13	12.75	19.75	11.75	1.375	3.0 NPT	3.00	250
68	11.00	11.00	13.00	21.38	8.75	14.75	8.75	10.82	21.63	15.13	12.75	19.75	11.75	1.375	5.0 NPT	3.00	290
615	11.00	11.00	20.00	28.38	8.75	14.75	8.75	14.32	21.63	16.25	15.00	19.75	11.75	1.375	6.0 FLG	3.00	430



## Tabla de Desempeño: ROOTS Universal URAI-DSL

Tamaño de chasis	Velocidad	4 PSI		5 PSI		6 PSI		7 PSI		8 PSI		9 PSI		10 PSI		12 PSI		13 PSI		14 PSI		15 PSI		Datos de Vacío			
		CFM	BHP	CFM	BHP	CFM	BHP	CFM	BHP	CFM	BHP	CFM	BHP	CFM	BHP	CFM	BHP	CFM	BHP	CFM	BHP	CFM	BHP	CFM	BHP	CFM	BHP
32	1750	54	1.4	51	1.7	48	2.1	45	2.4	43	2.8	41	3.1	39	3.5	35	4.1								13	37	2.2
	2950	108	2.4	105	3.0	102	3.6	99	4.2	97	4.7	95	5.3	93	5.9	89	7.1	87	7.6	86	8.2	84	8.8	84	8.8	15	43
	3550	135	3.0	132	3.7	129	4.4	126	5.1	124	5.8	122	6.5	120	7.2	116	8.6	114	9.3	113	10.0	111	10.6	110	10.6	16	84
33	1750	75	1.9	71	2.4	67	2.9	64	3.3	61	3.8	58	4.3	56	4.7	51	5.7								13	53	3.0
	2950	149	3.3	145	4.1	141	4.9	138	5.7	135	6.5	132	7.3	130	8.1	125	9.7								15	119	5.9
	3550	186	4.1	182	5.0	178	6.0	175	6.9	172	7.9	169	8.8	167	9.8	162	11.7								15	156	7.2
36	1750	132	3.2	126	3.9	121	4.7	117	5.5																14	95	5.4
	2950	254	5.5	249	6.8	244	8.1	239	9.4																15	212	9.8
	3550	316	6.7	310	8.3	305	9.9	300	11.5																15	273	11.9
42	1750	78	1.9	74	2.4	71	2.8	69	3.3	66	3.7	64	4.2	61	4.7	57	5.6								14	55	3.2
	2950	150	3.3	147	4.1	144	4.9	141	5.7	139	6.5	136	7.2	134	8.0	130	9.6	128	10.3	126	11.1	124	11.9	124	11.9	16	121
	3550	187	4.1	183	5.1	180	6.0	177	7.0	175	7.9	172	8.8	170	9.8	166	11.6	164	12.6	162	13.5	160	14.4	160	14.4	16	157
45	1750	161	3.8	155	4.7	150	5.6	145	6.6	140	7.5	136	8.4	132	9.3										14	121	6.4
	2950	306	6.7	300	8.2	295	9.8	290	11.3	285	12.9	281	14.4	277	16.0										16	253	12.5
	3550	379	8.2	373	10.1	368	12.0	363	13.9	358	15.7	354	17.6	349	19.5										16	326	15.2
47	1750	215	5.0	208	6.2	201	7.4	195	8.6																14	165	8.4
	2950	407	8.8	399	10.8	392	12.9	386	14.9																15	348	15.4
	3550	502	10.9	495	13.3	488	15.8	482	18.3																15	444	18.8
53	1170	113	2.7	108	3.4	103	4.1	99	4.8	96	5.4	92	6.1	89	6.8	82	8.1								13	85	4.3
	1750	189	4.2	184	5.2	180	6.2	176	7.2	172	8.2	168	9.2	165	10.3	159	12.3	156	13.3	153	14.3	149	15.4	149	15.4	15	151
	2850	334	7.4	329	9.0	325	10.7	321	12.3	317	14.0	313	15.6	310	17.2	304	20.5	301	22.1	298	23.8	295	25.4	295	25.4	16	291
56	1170	196	4.6	188	5.7	182	6.9	175	8.0	170	9.1	164	10.2	159	11.4	150	13.6								14	146	7.8
	1750	324	7.0	316	8.7	310	10.4	304	12.1	298	13.8	292	15.5	287	17.2	278	20.5	273	22.2	222	23.8	235	25.4	235	25.4	15	266
	2850	567	12.2	560	15.0	553	17.7	547	20.5	541	23.2	536	26.0	530	28.7	521	34.2	517	37.0	37.0	37.0	37.0	37.0	37.0	16	501	22.4
59	1170	299	6.7	290	8.4	281	10.0	273	11.7																14	237	11.4
	1750	486	10.3	477	12.8	469	15.2	461	17.7																15	414	18.4
	2850	842	18.0	832	22.0	824	26.0	816	30.0																15	770	30.8
65	1170	223	5.2	215	6.4	208	7.7	202	8.9	196	10.2	190	11.5	185	12.7	175	15.2	171	16.5	166	17.7	166	17.7	166	17.7	14	171
	1750	365	8.0	358	9.9	351	11.8	344	13.7	339	15.6	333	17.4	328	19.3	318	23.1	313	24.9	309	26.8	305	28.7	305	28.7	16	297
	2350	513	11.4	505	13.9	489	16.4	492	19.0	486	21.5	481	24.0	475	26.5	465	31.6	461	34.1	456	36.6	452	39.1	452	39.1	16	445
68	1170	358	8.3	345	10.3	334	12.3	324	14.3	314	16.3	305	18.3	297	20.3	281	24.4	274	26.4	267	28.4	267	28.4	267	28.4	14	275
	1750	587	12.7	574	15.7	563	18.7	553	21.8	544	24.8	535	27.8	526	30.8	510	36.8	503	39.8	496	42.9	496	42.9	496	42.9	16	478
	2350	824	17.8	811	21.8	800	25.9	790	29.9	781	34.0	772	38.0	763	42.1	747	50.2	740	54.2	733	58.3	733	58.3	733	58.3	16	715
615	1170	670	15.4	647	19.1	626	22.9	607	26.7																11	581	20.5
	1750	1099	23.4	1076	29.1	1055	34.7	1036	40.4																12	989	33.7
	2350	1543	32.4	1520	40.0	1499	47.6	1480	55.2																12	1433	46.0

Notas:  
 1. El desempeño es basado en aire de entrada a una presión estándar de 14.7 psia, una temperatura estándar de 68°F, y una gravedad específica de 1.0.  
 2. Los datos de vacío están basados en aire de entrada a una temperatura estándar de 68°F, una descarga de 30" Hg., y una gravedad específica de 1.0.

## Características de Diseño y Construcción

1. Pies de montaje de acero desprendibles
2. Carcasa sólida de hierro fundido de una sola pieza
3. Rodamientos anti-fricciones
4. Engranajes de sintonía con lubricación de salpicadura de aceite
5. Conexiones de tubería en tamaños estándar
6. Ejes en acero maquinado
7. Impulsores bi-lobulares, derechos y maquinados con alta precisión



### Roots

S-27S03-S  
 Septiembre 2005

Impreso en Estados Unidos.

Marca Registrada 2005 Dresser, Inc. Todos los derechos reservados.  
 Universal RAI DSL es una marca registrada de Dresser, Inc.  
 ROOTS es una marca de Dresser, Inc.  
 Toda la información está sujeta a cambios sin previa notificación.

### Dresser Roots

Oficina Central  
 2135 Hwy 6 South  
 Houston, TX 77077  
 Tel: 281-496-8100  
 Fx: 281-966-4711  
 Número gratuito (US): 877-363-ROOT(S)

### Dresser Roots

Operación Connersville  
 900 West Mount Street  
 Connersville, IN 47331  
 Tel: 765-827-9200  
 Fx: 765-827-9266

### Dresser Roots

Operación Holmes  
 PO Box B7  
 Off St. Andrews Rd  
 Turnbridge, Huddersfield  
 England HD1 6RB  
 Tel: +44-1484-422222  
 Fx: +44-1484-422668

website: [www.rootsblower.com](http://www.rootsblower.com)

US email: [roots@dresser.com](mailto:roots@dresser.com) • UK email: [dmd\\_roots@dresser.co.uk](mailto:dmd_roots@dresser.co.uk)